

SKRZYNKI ALUMINIOWE I AKCESORIA
ALUMINIUMKÄSTEN UND ZUBEHÖR
АЛЮМИНИЕВЫЕ КОРОБА И АКЦЕССУАРЫ
ALUMINIUM SHUTTER BOXES AND ACCESSORIES

RAL* - UWAGA: kody kolorów RAL oznaczają kolory najbardziej zbliżone do kolorów rzeczywistych.
- ACHTUNG: die Code von RAL Farben bedeuten die Farben, die am besten die wirklichen Farben darstellen.
- ВНИМАНИЕ: коды цветов RAL обозначают наиболее приближенные цвета к действительным.
- ATTENTION: RAL colour codes mean the colours, which are most similar to the real colours.

Kod	Kolor:	Farbe:	Цвет:	Colour:	RAL*
x = 00	nielakierowany	unlackiert	некрашенный	mill finish	
x = 01	srebrny	silber	серебряный	silver	9006
x = 02	biały	weiß	белый	white	
x = 03	szary	grau	серый	grey	7038
x = 05	beżowy	hellbeige	бежевый	beige	
x = 08	ciemnobrązowy	dunkelbraun	темно-коричневый	dark brown	8019
x = 09	brązowy	braun	коричневый	brown	8014
x = 15	biel kremowa	cremeweiß	кремовый белый	cream white	9001
x = 22	ultra biały	ultraweiß	ультра белый	ultra white	9016
x = 23	szary antracyt	anthrazitgrau	серый антрацит	anthracite grey	7016
x = 26	mahoń	mahagoni	махагон	mahagony	
x = 28	orzech	nuss	орех	nut	
x = 30	złoty dąb	goldeiche	золотой дуб	golden oak	
x = 32	karmel	karamell	карамель	caramel	
x = 40	biały, perłowy mat	weiss, perlmutt matt	жемчужно-белый, мат	white, pearl matt	
x = 41	jasny szary, perłowy mat	hellgrau, perlmutt matt	жемчужно-светло-серый, мат	light gray, pearl matt	
x = 42	szary, perłowy mat	grau, perlmutt matt	жемчужно-серый, мат	gray, pearl matt	
x = 43	szary antracyt, perłowy mat	anthrazitgrau, perlmutt matt	жемчужно-серый антрацит, мат	anthracite gray, pearl matt	
x = 44	ciemny szary, perłowy mat	dunkelgrau, perlmutt matt	жемчужно-темно-серый, мат	dark gray, pearl matt	
x = 99	lakier podkładowy	grundierlack	лак-грунтовка	primer	
x = 26R	mahoń	mahagoni	махагон	mahogany	
x = 28R	orzech	nuss	орех	nut	
x = 30R	złoty dąb	goldeiche	золотой дуб	golden oak	
x = 52R	winchester	winchester	винхэстэр	winchester	
x = 53R	dąb ciemny	eiche dunkel	темный дуб	dark oak	

x - Kolor / Farbe / Цвет / Colour

R - Oklejane folią dekoracyjną / furniert mit einer Dekorfolie / покрытые декоративной пленкой / covered with a decorative foil

Tablica kolorów - skrzynki roletowe i akcesoria.

Farbtabelle - Rollladenkästen und Zubehör.

Таблица цветов - коробка для роллет и аксессуары.

Colour range - shutter boxes and accessories.

Kod	SK/G	SK45/D	SKP/D	SKO-P/G	SKO-P/D	SKO/G	SKO/D	SKO/T	SP90SK-E	SP90PR-E	SP90WPR-E	SP90PZ	SP90PR	SPS90	SPZ90	SPD90
x = 00						+	+	+	+	+	+	+	+	+		
x = 01	+#	+#	+	+	+	+	+	+		+	+#	+	+	+	+	+
x = 02	+	+	+	+	+	+	+	+		+	+	+	+	+	+	+
x = 03	+	+	+	+	+	+	+	+		+	+	+	+	+		
x = 05	+#	+#														
x = 08	+	+	+	+	+	+	+	+		+	+	+	+	+	+	+
x = 09	+	+	+	+	+	+	+	+		+	+	+	+	+	+	+
x = 15	+#	+#														
x = 22	+#	+#				+	+	+								
x = 23	+	+		+#	+#	+	+	+		+	+	+	+	+	+	+
x = 26	+#	+#														
x = 28	+#	+#														
x = 30	+#	+#														
x = 32																
x = 40						+#	+#	+#		+#	+#	+#	+#	+#		
x = 41						+#	+#	+#		+#	+#	+#	+#	+#		
x = 42						+#	+#	+#		+#	+#	+#	+#	+#		
x = 43						+#	+#	+#		+#	+#	+#	+#	+#		
x = 44						+#	+#	+#		+#	+#	+#	+#	+#		
x = 99																
x = 26R																
x = 28R										+	+#	+	+	+		
x = 30R	+#	+#								+	+#	+	+	+		
x = 52R										+	+#					
x = 53R										+	+#					

x - Kolor / Farbe / Цвет / Colour

* - Kolor specjalny - na zamówienie / Sonderfarbe - nur auf Sonderbestellung / специальный цвет - под заказ / extra colour - with extra order

- Kolor dostępny w wybranych rozmiarach / Farbe ist verfügbar in den ausgewählten Größen / Цвета доступны в избранных размерах / Colour available in selected sizes

R - Oklejane folią dekoracyjną / furniert mit einer Dekorfolie / покрытые декоративной пленкой / covered with a decorative foil

Tablica kolorów - skrzynki roletowe i akcesoria.
 Farbtabelle - Rollladenkästen und Zubehör.
 Таблица цветов - коробка для роллет и аксессуары.
 Colour range - shutter boxes and accessories.

Kod	BS45	BSW45	BSWZ45	BSWN45	BSP	BSPW	BSPWZ	BSPWN	BSO	BOW	BOWZ	BOWN	BS90	BSW90	BSWZ90
x = 00	+	+	+	+	+	+	+	+	+	+	+	+	+	+	+
x = 01	+#				+				+						
x = 02	+				+				+						
x = 03	+				+				+						
x = 05	+#														
x = 08	+				+				+						
x = 09	+				+				+						
x = 15	+#														
x = 22	+#														
x = 23	+								+						
x = 26															
x = 28	+#														
x = 30	+#														
x = 32	+#														
x = 40									+						
x = 41									+						
x = 42									+						
x = 43									+						
x = 44									+						
x = 99															
x = 26R	+#														
x = 28R	+#														
x = 30R	+#														
x = 52R															
x = 53R															

x - Kolor / Farbe / Цвет / Colour
 * - Kolor specjalny - na zamówienie / Sonderfarbe - nur auf Sonderbestellung / специальный цвет - под заказ / extra colour - with extra order
 # - Kolor dostępny w wybranych rozmiarach / Farbe ist verfügbar in den ausgewählten Größen / Цвета доступны в избранных размерах / Colour available in selected sizes
 R - Oklejane folią dekoracyjną / furniert mit einer Dekorfolie / покрытые декоративной пленкой / covered with a decorative foil

Tablica kolorów - skrzynki bramowe i akcesoria.
 Farbtabelle - Garagentorkästen und Zubehör.
 Таблица цветов - коробка для ворот и аксессуары.
 Colour range - shutter boxes and accessories for gates.

Kod	SK/G	SK45/D	SK/G/350	SK/T/350	SKO-P/G	SKO-P/D	BS45	BS45/K/350	BSO
x = 00							+	+	+
x = 01	+	+	+	+			+	+	
x = 02	+	+	+	+	+	+	+	+	+
x = 03	+	+	+	+			+	+	
x = 05							+		
x = 08	+	+	+	+			+	+	
x = 09	+	+	+	+			+	+	
x = 15									
x = 22									
x = 23	+	+	+	+			+	+	
x = 26									
x = 28									
x = 30									
x = 32									
x = 40									
x = 41									
x = 42									
x = 43									
x = 44									
x = 99					+	+			
x = 24R									
x = 26R									
x = 28R									
x = 30R									
x = 52R									
x = 53R									

x - Kolor / Farbe / Цвет / Colour
 * - Kolor specjalny - na zamówienie / Sonderfarbe - nur auf Sonderbestellung / специальный цвет - под заказ / extra colour - with extra order
 # - Kolor dostępny w wybranych rozmiarach / Farbe ist verfügbar in den ausgewählten Größen / Цвета доступны в избранных размерах / Colour available in selected sizes
 R - Oklejane folią dekoracyjną / furniert mit einer Dekorfolie / покрытые декоративной пленкой / covered with a decorative foil

Artykuł
Artikel
Артикул
Article

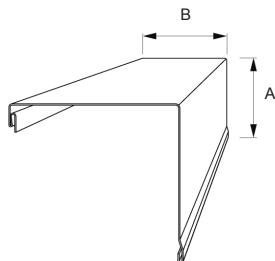
Opis
Beschreibung
Название
Description

Pakowanie
Verpackung
Упаковка
Packing

SK / G

Skrzynka roletowa - góra
Rolladenkasten - Oberteil
Короб для роллет - верх
Shutter box - top

szt. x m
St. x m
шт x м
pcs x m



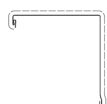
	A [mm]	B [mm]
SK/G/125/x	128	125
SK/G/137/x	139	137
SK/G/150/x	153	150
SK/G/165/x	167	165
SK/G/180/x	183	180
SK/G/205/x	207	205

5 x 6
5 x 6
5 x 6
5 x 6
5 x 6
5 x 6

Kod	Kolor:	Farbe:	Цвет:	Colour:
x = 01	srebrny	silber	серебряный	silver
x = 02	biały	weiß	белый	white
x = 03	szary	grau	серый	grey
x = 05	beżowy	hellbeige	бежевый	beige
x = 08	ciemnobrązowy	dunkelbraun	темно-коричневый	dark brown
x = 09	brązowy	braun	коричневый	brown
x = 15	biel kremowa	cremeweiß	кремовый белый	cream white
x = 22	ultra biały	ultraweiß	ультра белый	ultra white
x = 23	szary antracyt	anthrazitgrau	серый антрацит	anthracite grey
x = 26	mahoń	mahagoni	махагон	mahogany
x = 28	orzech	nuss	орех	nut
x = 30	złoty dąb	goldeiche	золотой дуб	golden oak
x = 30R	złoty dąb	goldeiche	золотой дуб	golden oak

R - oklejane folią dekoracyjną / furniert mit einer Dekorfolie
покрытые декоративной пленкой / covered with a decorative foil

	01	02	03	05	08	09	15	22	23	26	28	30	30R
SK/G/125/x		+	+		+	+		+	+				
SK/G/137/x	+	+	+	+	+	+	+	+	+	+	+	+	+
SK/G/150/x	+	+	+	+	+	+	+	+	+				
SK/G/165/x	+	+	+	+	+	+	+	+	+	+	+	+	+
SK/G/180/x	+	+	+	+	+	+	+	+	+	+	+	+	+
SK/G/205/x	+	+	+	+	+	+			+		+	+	+



oklejane folią dekoracyjną
furniert mit einer Dekorfolie
покрытые декоративной пленкой
covered with a decorative foil

System SK / SP / SKP

Artykuł
Artikel
Артикул
Article

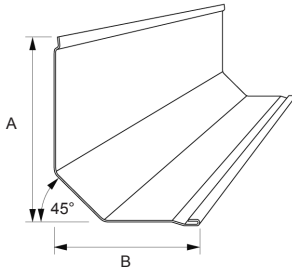
Opis
Beschreibung
Название
Description

Pakowanie
Verpackung
Упаковка
Packing

SK 45 / D

Skrzynka roletowa 45° - dół
Rollladenkasten 45° - Unterteil
Короб для роллет 45°- низ
Shutter box 45° - base

szt. x m
St. x m
шт x м
pcs x m



	A [mm]	B [mm]
SK45/D/125/x	115	90
SK45/D/137/x	127	104
SK45/D/150/x	140	114
SK45/D/165/x	155	130
SK45/D/180/x	170	144
SK45/D/205/x	195	170
SK45/D/MKT/150/x	140	104
SK45/D/MKT/165/x	155	119
SK45/D/MKT/180/x	170	133
SK45/D/MKT/205/x	195	158

5 x 6
5 x 6
5 x 6
5 x 6
5 x 6
5 x 6
1 x 6
1 x 6
1 x 6
1 x 6

Kod	Kolor:	Farbe:	Цвет:	Colour:
x = 01	srebrny	silber	серебряный	silver
x = 02	biały	weiß	белый	white
x = 03	szary	grau	серый	grey
x = 05	beżowy	hellbeige	бежевый	beige
x = 08	ciemnobrązowy	dunkelbraun	темно-коричневый	dark brown
x = 09	brązowy	braun	коричневый	brown
x = 15	biel kremowa	cremeweiß	кремовый белый	cream white
x = 22	ultra biały	ultraweiß	ультра белый	ultra white
x = 23	szary antracyt	anthrazitgrau	серый антрацит	anthracite grey
x = 26	mahoń	mahagoni	махагон	mahogany
x = 28	orzech	nuss	орех	nut
x = 30	złoty dąb	goldeiche	золотой дуб	golden oak
x = 30R	złoty dąb	goldeiche	золотой дуб	golden oak

R - oklejane folią dekoracyjną / furniert mit einer Dekorfolie
покрытые декоративной пленкой / covered with a decorative foil

	01	02	03	05	08	09	15	22	23	26	28	30	30R
SK45/D/125/x		+	+		+	+		+	+				
SK45/D/137/x	+	+	+	+	+	+	+	+	+	+	+	+	+
SK45/D/150/x	+	+	+	+	+	+	+	+	+				+
SK45/D/165/x	+	+	+	+	+	+	+	+	+	+	+	+	+
SK45/D/180/x	+	+	+	+	+	+	+	+	+	+	+	+	+
SK45/D/205/x	+	+	+	+	+	+	+		+		+	+	+
SK45/D/MKT/150/x	+	+	+	+	+	+	+	+	+				
SK45/D/MKT/165/x	+	+	+	+	+	+	+	+	+	+	+	+	+
SK45/D/MKT/180/x	+	+	+	+	+	+	+	+	+	+	+	+	+
SK45/D/MKT/205/x	+	+	+	+	+	+	+		+		+	+	+



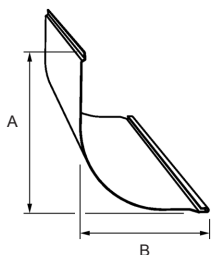
oklejane folią dekoracyjną
furniert mit einer Dekorfolie
покрытые декоративной пленкой
covered with a decorative foil

Artykuł
Artikel
Артикул
Article

Opis
Beschreibung
Название
Description

Pakowanie
Verpackung
Упаковка
Packing

SKP / D



Skrzynka roletowa - dół
Rollladenkasten - Unterteil
Короб для роллет - низ
Shutter box - base

	A [mm]	B [mm]
SKP/D/137/x	129	105
SKP/D/150/x	142	115
SKP/D/165/x	157	128
SKP/D/180/x	172	143
SKP/D/205/x	197	160
SKP/D/MKT/150/x	142	101
SKP/D/MKT/165/x	157	121
SKP/D/MKT/180/x	172	136

Kod	Kolor:	Farbe:	Цвет:	Colour:
x = 01	srebrny	silber	серебряный	silver
x = 02	biały	weiß	белый	white
x = 03	szary	grau	серый	grey
x = 08	ciemnobrązowy	dunkelbraun	темно-коричневый	dark brown
x = 09	brązowy	braun	коричневый	brown

szt. x m
St. x m
шт x m
pcs x m

5 x 6
5 x 6
5 x 6
5 x 6
5 x 6
5 x 6
5 x 6
5 x 6
5 x 6

Artykuł
Artikel
Артикул
Article

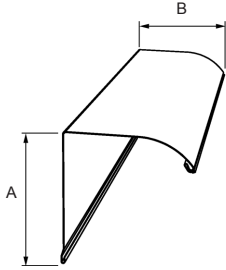
Opis
Beschreibung
Название
Description

Pakowanie
Verpackung
Упаковка
Packing

SKO-P / G

Skrzynka roletowa systemu Owal - góra
Rolladenkasten Owal - Oberteil
Короб для роллет Owal - верх
Shutter box Owal - top

szk. x m
St. x m
шт x m
pcs x m



	A [mm]	B [mm]
SKO-P/G/137/x	141	131
SKO-P/G/150/x	154	143
SKO-P/G/165/x	168	157
SKO-P/G/180/x	184	171
SKO-P/G/205/x	206	195

5 x 6
5 x 6
5 x 6
5 x 6
5 x 6

Kod	Kolor:	Farbe:	Цвет:	Colour:
x = 01	srebrny	silber	серебряный	silver
x = 02	biały	weiß	белый	white
x = 03	szary	grau	серый	grey
x = 08	ciemnobrązowy	dunkelbraun	темно-коричневый	dark brown
x = 09	brązowy	braun	коричневый	brown
x = 23	szary antracyt	anthrazitgrau	серый антрацит	anthracite grey

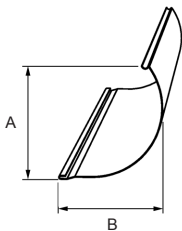
	01	02	03	08	09	23
SKO-P/G/137/x	+	+	+	+	+	+
SKO-P/G/150/x	+	+	+	+	+	
SKO-P/G/165/x	+	+	+	+	+	+
SKO-P/G/180/x	+	+	+	+	+	+
SKO-P/G/205/x	+	+	+	+	+	

System SKO-P

SKO-P / D

Skrzynka roletowa systemu Owal - dół
Rolladenkasten Owal - System - Unterteil
Короб для роллет системы Owal - низ
Shutter box Owal system - base

szk. x m
St. x m
шт x m
pcs x m



	A [mm]	B [mm]
SKO-P/D/137/x	113	111
SKO-P/D/150/x	122	125
SKO-P/D/165/x	133	134
SKO-P/D/180/x	145	150
SKO-P/D/205/x	163	167
SKO-P/D/MKT/150/x	122	111
SKO-P/D/MKT/165/x	134	123
SKO-P/D/MKT/180/x	145	143

5 x 6
5 x 6
5 x 6
5 x 6
5 x 6
5 x 6
5 x 6
5 x 6

Kod	Kolor:	Farbe:	Цвет:	Colour:
x = 01	srebrny	silber	серебряный	silver
x = 02	biały	weiß	белый	white
x = 03	szary	grau	серый	grey
x = 08	ciemnobrązowy	dunkelbraun	темно-коричневый	dark brown
x = 09	brązowy	braun	коричневый	brown
x = 23	szary antracyt	anthrazitgrau	серый антрацит	anthracite grey

	01	02	03	08	09	23
SKO-P/D/137/x	+	+	+	+	+	+
SKO-P/D/150/x	+	+	+	+	+	
SKO-P/D/165/x	+	+	+	+	+	+
SKO-P/D/180/x	+	+	+	+	+	+
SKO-P/D/205/x	+	+	+	+	+	
SKO-P/D/MKT/150/x	+	+	+	+	+	
SKO-P/D/MKT/165/x	+	+	+	+	+	
SKO-P/D/MKT/180/x	+	+	+	+	+	

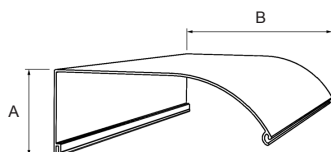
System SKO-P

Artykuł
Artikel
Артикул
Article

Opis
Beschreibung
Название
Description

Pakowanie
Verpackung
Упаковка
Packing

SKO / G



Skrzynka roletowa systemu Owal - góra
Rollladenkasten Owal - System - Oberteil
Короб для роллет системы Owal - верх
Shutter box Owal system - top

	A [mm]	B [mm]
SKO/G/137/x	11	137
SKO/G/165/x	39	163
SKO/G/180/x	52	177
SKO/G/205/x	79	201

szt. x m
St. x m
шт x м
pcs x m

5 x 6
5 x 6
5 x 6
5 x 6

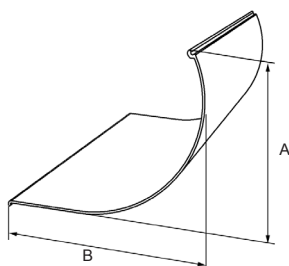
Kod	Kolor:	Farbe:	Цвет:	Colour:
x = 00	nielakierowany	unlackiert	некрашенный	mill finish
x = 01	srebrny	silber	серебряный	silver
x = 02	biały	weiß	белый	white
x = 03	szary	grau	серый	grey
x = 08	ciemnobrązowy	dunkelbraun	темно-коричневый	dark brown
x = 09	brązowy	braun	коричневый	brown
x = 22	ultra biały	ultraweiß	ультра белый	ultra white
x = 23	szary antracyt	anthrazitgrau	серый антрацит	anthracite grey
NEW x = 40*	biały, perłowy mat	weiss, perlmutt matt	жемчужно-белый, мат	white, pearl matt
NEW x = 41*	jasny szary, perłowy mat	hellgrau, perlmutt matt	жемчужно-светло-серый, мат	light gray, pearl matt
NEW x = 42*	szary, perłowy mat	grau, perlmutt matt	жемчужно-серый, мат	gray, pearl matt
NEW x = 43*	szary antracyt, perłowy mat	anthrazitgrau, perlmutt matt	жемчужно-серый антрацит, мат	anthracite gray, pearl matt
NEW x = 44*	ciemny szary, perłowy mat	dunkelgrau, perlmutt matt	жемчужно-темно-серый, мат	dark gray, pearl matt

Wykonana z ekstrudowanego aluminium
Aus stranggepresstem Aluminium hergestellt
Выполнен из экструдированного алюминия
Produced from extruded aluminium

* - kolor specjalny - na zamówienie / Sonderfarbe - nur auf Sonderbestellung /
пециальный цвет - под заказ / extra colour - with extra order

System SKO

SKO / D



Skrzynka roletowa systemu Owal - dół
Rollladenkasten Owal - System - Unterteil
Короб для роллет системы Owal - низ
Shutter box Owal system - base

	A [mm]	B [mm]
SKO/D/137/x	107	102
SKO/D/165/x	128	130
SKO/D/180/x	139	145
SKO/D/205/x	159	171

szt. x m
St. x m
шт x м
pcs x m

5 x 6
5 x 6
5 x 6
5 x 6

Kod	Kolor:	Farbe:	Цвет:	Colour:
x = 00	nielakierowany	unlackiert	некрашенный	mill finish
x = 01	srebrny	silber	серебряный	silver
x = 02	biały	weiß	белый	white
x = 03	szary	grau	серый	grey
x = 08	ciemnobrązowy	dunkelbraun	темно-коричневый	dark brown
x = 09	brązowy	braun	коричневый	brown
x = 22	ultra biały	ultraweiß	ультра белый	ultra white
x = 23	szary antracyt	anthrazitgrau	серый антрацит	anthracite grey
NEW x = 40*	biały, perłowy mat	weiss, perlmutt matt	жемчужно-белый, мат	white, pearl matt
NEW x = 41*	jasny szary, perłowy mat	hellgrau, perlmutt matt	жемчужно-светло-серый, мат	light gray, pearl matt
NEW x = 42*	szary, perłowy mat	grau, perlmutt matt	жемчужно-серый, мат	gray, pearl matt
NEW x = 43*	szary antracyt, perłowy mat	anthrazitgrau, perlmutt matt	жемчужно-серый антрацит, мат	anthracite gray, pearl matt
NEW x = 44*	ciemny szary, perłowy mat	dunkelgrau, perlmutt matt	жемчужно-темно-серый, мат	dark gray, pearl matt

Wykonana z ekstrudowanego aluminium
Aus stranggepresstem Aluminium hergestellt
Выполнен из экструдированного алюминия
Produced from extruded aluminium

* - kolor specjalny - na zamówienie / Sonderfarbe - nur auf Sonderbestellung /
пециальный цвет - под заказ / extra colour - with extra order

System SKO

Artykuł
Artikel
Артикул
Article

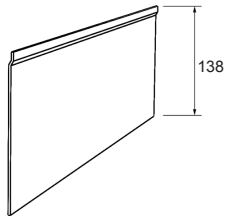
Opis
Beschreibung
Название
Description

Pakowanie
Verpackung
Упаковка
Packing

SKO / T

Skrzynka roletowa systemu Owal - tył
Rollladenkasten Owal - System - Rückblende
Короб для роллет системы Owal - задняя часть
Shutter box Owal system - back part

szt. x m
St. x m
шт x m
pcs x m



SKO/T/x

- do zastosowania w skrzynkach typu SKO od 137 do 205
- verwendet in Kasten SKO von 137 bis 205
- применяется с коробом типа SKO с 137 по 205
- used in oval shutter boxes SKO, size from 137 to 205

5 x 6

Kod	Kolor:	Farbe:	Цвет:	Colour:
x = 00	nielakierowany	unlackiert	некрашенный	mill finish
x = 01	srebrny	silber	серебряный	silver
x = 02	biały	weiß	белый	white
x = 03	szary	grau	серый	grey
x = 08	ciemnobrązowy	dunkelbraun	темно-коричневый	dark brown
x = 09	brązowy	braun	коричневый	brown
x = 22	ultra biały	ultraweiß	ультра белый	ultra white
x = 23	szary antracyt	anthrazitgrau	серый антрацит	anthracite grey
NEW x = 40*	biały, perłowy mat	weiss, perlmutt matt	жемчужно-белый, мат	white, pearl matt
NEW x = 41*	jasny szary, perłowy mat	hellgrau, perlmutt matt	жемчужно-светло-серый, мат	light gray, pearl matt
NEW x = 42*	szary, perłowy mat	grau, perlmutt matt	жемчужно-серый, мат	gray, pearl matt
NEW x = 43*	szary antracyt, perłowy mat	anthrazitgrau, perlmutt matt	жемчужно-серый антрацит, мат	anthracite gray, pearl matt
NEW x = 44*	ciemny szary, perłowy mat	dunkelgrau, perlmutt matt	жемчужно-темно-серый, мат	dark gray, pearl matt

* - kolor specjalny - na zamówienie / Sonderfarbe - nur auf Sonderbestellung /
пециальный цвет - под заказ / extra colour - with extra order

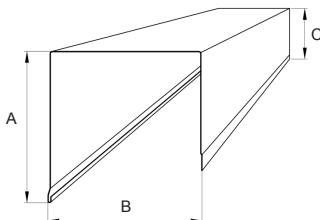
Wykonana z ekstrudowanego aluminium
Aus stranggepresstem Aluminium hergestellt
Выполнен из экструдированного алюминия
Produced from extruded aluminium

System SKO

SP 90 SK-E

Skrzynka roletowa SP-E
Rollladenkasten SP-E
Короб для роллет SP-E
Shutter box SP-E

szt. x m
St. x m
шт x m
pcs x m



	A [mm]	B [mm]	C [mm]
SP90SK-E/137/x	137	137	98
SP90SK-E/150/x	150	150	112
SP90SK-E/165/x	165	164	126
SP90SK-E/180/x	180	180	142
SP90SK-E/205/x	205	205	167

5 x 6
5 x 6
5 x 6
5 x 6
5 x 6

Kod	Kolor:	Farbe:	Цвет:	Colour:
x = 00	nielakierowany	unlackiert	некрашенный	mill finish

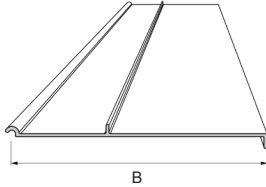
System SP-E

Artykuł
Artikel
Артикул
Article

Opis
Beschreibung
Название
Description

Pakowanie
Verpackung
Упаковка
Packing

SP 90 PR-E



Pokrywa rewizyjna skrzynki podtynkowej SP-E
Revisionsklappe des Unterputzkastens SP-E
Ревизионная крышка внутрискрипного короба тип SP-E
Flap for under plaster shutter box SP-E

szt. x m
St. x m
шт x м
pcs x m

	B [mm]
SP90PR-E/137/x	111
SP90PR-E/150/x	126
SP90PR-E/165/x	139
SP90PR-E/180/x	150
SP90PR-E/205/x	171
SP90PR-E/MKT/205/x	165

5 x 6
5 x 6
5 x 6
5 x 6
5 x 6
5 x 6

Kod	Kolor:	Farbe:	Цвет:	Colour:
x = 00	nielakierowany	unlackiert	некрашенный	mill finish
x = 01	srebrny	silber	серебряный	silver
x = 02	biały	weiß	белый	white
x = 03	szary	grau	серый	grey
x = 08	ciemnobrązowy	dunkelbraun	темно-коричневый	dark brown
x = 09	brązowy	braun	коричневый	brown
x = 23	szary antracyt	anthrazitgrau	серый антрацит	anthracite grey
NEW x = 40*	biały, perłowy mat	weiss, perlmutt matt	жемчужно-белый, мат	white, pearl matt
NEW x = 41*	jasny szary, perłowy mat	hellgrau, perlmutt matt	жемчужно-светло-серый, мат	light gray, pearl matt
NEW x = 42*	szary, perłowy mat	grau, perlmutt matt	жемчужно-серый, мат	gray, pearl matt
NEW x = 43*	szary antracyt, perłowy mat	anthrazitgrau, perlmutt matt	жемчужно-серый антрацит, мат	anthracite gray, pearl matt
NEW x = 44*	ciemny szary, perłowy mat	dunkelgrau, perlmutt matt	жемчужно-темно-серый, мат	dark gray, pearl matt
x = 28R	orzech	nuss	орех	nut
x = 30R	złoty dąb	goldeiche	золотой дуб	golden oak
x = 52R	winchester	winchester	винхэстэр	winchester
x = 53R	dąb ciemny	eiche dunkel	темный дуб	dark oak

* - kolor specjalny - na zamówienie / Sonderfarbe - nur auf Sonderbestellung /
пециальный цвет - под заказ / extra colour - with extra order

R - oklejane folią dekoracyjną / furniert mit einer Dekorfolie
покрытые декоративной пленкой / covered with a decorative foil



oklejane folią dekoracyjną
furniert mit einer Dekorfolie
покрытые декоративной пленкой
covered with a decorative foil

System SP-E

Artykuł
Artikel
Артикул
Article

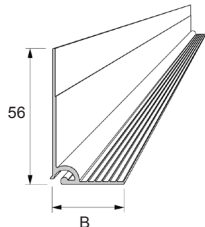
Opis
Beschreibung
Название
Description

Pakowanie
Verpackung
Упаковка
Packing

SP 90 WPR-E

Wspornik pokrywy rewizyjnej skrzynki podtynkowej SP-E
Kragarm der Revisionsklappe des Unterputzkastens SP-E
Кронштейн ревизионной крышки внутрентственного короба SP-E
Bracket of flap for underplaster shutter box SP-E

szt. x m
St. x m
шт x m
pcs x m



	B [mm]
SP90WPR-E/15/x	15
SP90WPR-E/30/x	30
SP90WPR-E/45/x	45
SP90WPR-E/105/x	105

5 x 6
5 x 6
5 x 6
5 x 6

Kod	Kolor:	Farbe:	Цвет:	Colour:
x = 00	nielakierowany	unlackiert	некрашенный	mill finish
x = 01	srebrny	silber	серебряный	silver
x = 02	biały	weiß	белый	white
x = 03	szary	grau	серый	grey
x = 08	ciemnobrązowy	dunkelbraun	темно-коричневый	dark brown
x = 09	brązowy	braun	коричневый	brown
x = 23	szary antracyt	anthrazitgrau	серый антрацит	anthracite grey
NEW x = 40*	biały, perłowy mat	weiss, perlmutt matt	жемчужно-белый, мат	white, pearl matt
NEW x = 41*	jasny szary, perłowy mat	hellgrau, perlmutt matt	жемчужно-светло-серый, мат	light gray, pearl matt
NEW x = 42*	szary, perłowy mat	grau, perlmutt matt	жемчужно-серый, мат	gray, pearl matt
NEW x = 43*	szary antracyt, perłowy mat	anthrazitgrau, perlmutt matt	жемчужно-серый антрацит, мат	anthracite gray, pearl matt
NEW x = 44*	ciemny szary, perłowy mat	dunkelgrau, perlmutt matt	жемчужно-темно-серый, мат	dark gray, pearl matt
x = 28R	orzech	nuss	орех	nut
x = 30R	złoty dąb	goldeiche	золотой дуб	golden oak
x = 52R	winchester	winchester	винчэстэр	winchester
x = 53R	dąb ciemny	eiche dunkel	темный дуб	dark oak

* - kolor specjalny - na zamówienie / Sonderfarbe - nur auf Sonderbestellung /
пециальный цвет - под заказ / extra colour - with extra order

R - oklejane folią dekoracyjną / furniert mit einer Dekorfolie
покрытые декоративной пленкой / covered with a decorative foil

	00	01	02	03	08	09	23	40	41	42	43
SP90WPR-E/15/x	+	+	+	+	+	+	+	+	+	+	+
SP90WPR-E/30/x	+	+	+	+	+	+	+	+	+	+	+
SP90WPR-E/45/x	+		+	+	+	+	+	+	+	+	+
SP90WPR-E/105/x	+		+	+	+	+	+	+	+	+	+

	44	28R	30R	52R	53R
SP90WPR-E/15/x	+	+	+	+	+
SP90WPR-E/30/x	+	+	+	+	+
SP90WPR-E/45/x	+				
SP90WPR-E/105/x	+				

* - kolor specjalny - na zamówienie / Sonderfarbe - nur auf Sonderbestellung /
пециальный цвет - под заказ / extra colour - with extra order

R - oklejane folią dekoracyjną / furniert mit einer Dekorfolie
покрытые декоративной пленкой / covered with a decorative foil

oklejane folią dekoracyjną
furniert mit einer Dekorfolie
покрытые декоративной пленкой
covered with a decorative foil

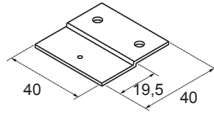
System SP-E

Artykuł
Artikel
Артикул
Article

Opis
Beschreibung
Название
Description

Pakowanie
Verpackung
Упаковка
Packing

SP 90 SPD-E



Listwa dystansowa do skrzynki podtynkowej SP-E
Distanzleiste für Unterputzkasten SP-E
Промежуточная планка для внутривыставленного короба типа SP-E
Distance slat for under plaster shutter box SP-E

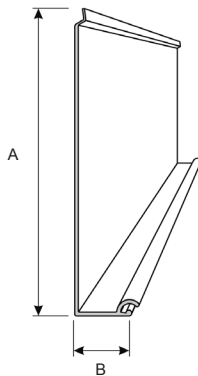
SP90SPD-E

szt.
St.
шт
pcs

100

System SP-E

SP 90 PZ



Pokrywa zewnętrzna skrzynki podtynkowej SP
Vorderelement des Unterputzkastens SP
Наружная крышка внутривыставленного короба тип SP
Outer cap for under plaster shutter box SP

	A [mm]	B [mm]
SP90PZ/137/x	127	26
SP90PZ/165/x	155	29
SP90PZ/180/x	171	37
SP90PZ/205/x	195	37

szt. x m
St. x m
шт x m
pcs x m

5 x 6
5 x 6
5 x 6
5 x 6

Kod	Kolor:	Farbe:	Цвет:	Colour:
x = 00	nielakierowany	unlackiert	некрашенный	mill finish
x = 01	srebrny	silber	серебряный	silver
x = 02	biały	weiß	белый	white
x = 03	szary	grau	серый	grey
x = 08	ciemnobrązowy	dunkelbraun	темно-коричневый	dark brown
x = 09	brązowy	braun	коричневый	brown
x = 23	szary antracyt	anthrazitgrau	серый антрацит	anthracite grey
NEW x = 40*	biały, perłowy mat	weiss, perlmutt matt	жемчужно-белый, мат	white, pearl matt
NEW x = 41*	jasny szary, perłowy mat	hellgrau, perlmutt matt	жемчужно-светло-серый, мат	light gray, pearl matt
NEW x = 42*	szary, perłowy mat	grau, perlmutt matt	жемчужно-серый, мат	gray, pearl matt
NEW x = 43*	szary antracyt, perłowy mat	anthrazitgrau, perlmutt matt	жемчужно-серый антрацит, мат	anthracite gray, pearl matt
NEW x = 44*	ciemny szary, perłowy mat	dunkelgrau, perlmutt matt	жемчужно-темно-серый, мат	dark gray, pearl matt
x = 28R	orzech	nuss	орех	nut
x = 30R	złoty dąb	goldeiche	золотой дуб	golden oak

* - kolor specjalny - na zamówienie / Sonderfarbe - nur auf Sonderbestellung /
пециальный цвет - под заказ / extra colour - with extra order

R - oklejane folią dekoracyjną / furniert mit einer Dekorfolie
покрытые декоративной пленкой / covered with a decorative foil

oklejane folią dekoracyjną
furniert mit einer Dekorfolie
покрытые декоративной пленкой
covered with a decorative foil



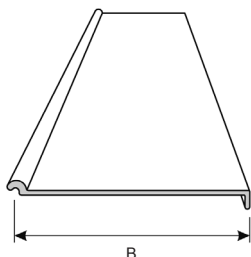
System SP

Artykuł
Artikel
Артикул
Article

Opis
Beschreibung
Название
Description

Pakowanie
Verpackung
Упаковка
Packing

SP 90 PR



Pokrywa rewizyjna skrzynki podtynkowej SP
Revisionsklappe des Unterputzkastens SP
Ревизионная крышка внутристенного короба тип SP
Flap for under plaster shutter box SP

szt. x m
St. x m
шт x m
pcs x m

	B [mm]
SP90PR/137/x	82
SP90PR/165/x	100
SP90PR/180/x	109
SP90PR/205/x	134

5 x 6
5 x 6
5 x 6
5 x 6

Kod	Kolor:	Farbe:	Цвет:	Colour:
x = 00	nielakierowany	unlackiert	некрашенный	mill finish
x = 01	srebrny	silber	серебряный	silver
x = 02	biały	weiß	белый	white
x = 03	szary	grau	серый	grey
x = 08	ciemnobrązowy	dunkelbraun	темно-коричневый	dark brown
x = 09	brązowy	braun	коричневый	brown
x = 23	szary antracyt	anthrazitgrau	серый антрацит	anthracite grey
NEW x = 40*	biały, perłowy mat	weiss, perlmutt matt	жемчужно-белый, мат	white, pearl matt
NEW x = 41*	jasny szary, perłowy mat	hellgrau, perlmutt matt	жемчужно-светло-серый, мат	light gray, pearl matt
NEW x = 42*	szary, perłowy mat	grau, perlmutt matt	жемчужно-серый, мат	gray, pearl matt
NEW x = 43*	szary antracyt, perłowy mat	anthrazitgrau, perlmutt matt	жемчужно-серый антрацит, мат	anthracite gray, pearl matt
NEW x = 44*	ciemny szary, perłowy mat	dunkelgrau, perlmutt matt	жемчужно-темно-серый, мат	dark gray, pearl matt
x = 28R	orzech	nuss	орех	nut
x = 30R	złoty dąb	goldeiche	золотой дуб	golden oak

* - kolor specjalny - na zamówienie / Sonderfarbe - nur auf Sonderbestellung /
пециальный цвет - под заказ / extra colour - with extra order

R - oklejane folią dekoracyjną / furniert mit einer Dekorfolie
покрытые декоративной пленкой / covered with a decorative foil



oklejane folią dekoracyjną
furniert mit einer Dekorfolie
покрытые декоративной пленкой
covered with a decorative foil

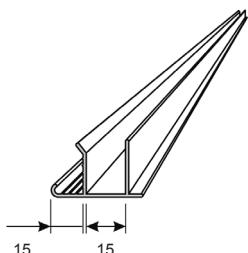
System SP

Artykuł
Artikel
Артикул
Article

Opis
Beschreibung
Название
Description

Pakowanie
Verpackung
Упаковка
Packing

SPS 90



Szyna tynkowa do skrzynek podtynkowych SP
Putzschiene für Unterputzkasten SP
Фасадная шина к внутрстенным коробам тип SP
Bar for under plaster shutter box SP

szt. x m
St. x m
шт x м
pcs x m

SPS90/x

5 x 6

Kod	Kolor:	Farbe:	Цвет:	Colour:
x = 00	nielakierowany	unlackiert	некрашенный	mill finish
x = 01	srebrny	silber	серебряный	silver
x = 02	biały	weiß	белый	white
x = 03	szary	grau	серый	grey
x = 08	ciemnobrązowy	dunkelbraun	темно-коричневый	dark brown
x = 09	brązowy	braun	коричневый	brown
x = 23	szary antracyt	anthrazitgrau	серый антрацит	anthracite grey
NEW x = 40*	biały, perłowy mat	weiss, perlmutt matt	жемчужно-белый, мат	white, pearl matt
NEW x = 41*	jasny szary, perłowy mat	hellgrau, perlmutt matt	жемчужно-светло-серый, мат	light gray, pearl matt
NEW x = 42*	szary, perłowy mat	grau, perlmutt matt	жемчужно-серый, мат	gray, pearl matt
NEW x = 43*	szary antracyt, perłowy mat	anthrazitgrau, perlmutt matt	жемчужно-серый антрацит, мат	anthracite gray, pearl matt
NEW x = 44*	ciemny szary, perłowy mat	dunkelgrau, perlmutt matt	жемчужно-темно-серый, мат	dark gray, pearl matt
x = 28R	orzech	nuss	орех	nut
x = 30R	złoty dąb	goldeiche	золотой дуб	golden oak

* - kolor specjalny - na zamówienie / Sonderfarbe - nur auf Sonderbestellung /
пециальный цвет - под заказ / extra colour - with extra order

R - oklejane folią dekoracyjną / furniert mit einer Dekorfolie
покрытые декоративной пленкой / covered with a decorative foil



oklejane folią dekoracyjną
furniert mit einer Dekorfolie
покрытые декоративной пленкой
covered with a decorative foil

System SP

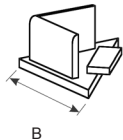
Artykuł
Artikel
Артикул
Article

Opis
Beschreibung
Название
Description

Pakowanie
Verpackung
Упаковка
Packing

SPZ 90

Zaślepka do skrzynki podtynkowej SP
Eckelement für Unterputzkasten SP
Заглушка для внутрстенного короба тип SP
Blind for under plaster shutter box SP



	B [mm]
SPZ90/137/x	36
SPZ90/165/x	47
SPZ90/180/x	50
SPZ90/205/x	55

szt.
St.
шт
pcs

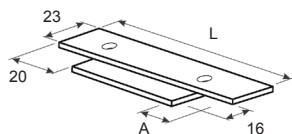
100
100
100
100

Kod	Kolor:	Farbe:	Цвет:	Colour:
x = 02	biały	weiß	белый	white
x = 08	ciemnobrązowy	dunkelbraun	темно-коричневый	dark brown
x = 09	brązowy	braun	коричневый	brown
x = 23	szary antracyt	anthrazitgrau	серый антрацит	anthracite grey
x = 32	karmel	karamell	карамель	caramel

System SP

SPD 90

Listwa dystansowa do skrzynki podtynkowej SP
Distanzleiste für Unterputzkasten SP
Промежуточная планка для внутрстенного короба типа SP
Distance slat for under plaster shutter box SP



	L [mm]	A [mm]
SPD90/137/x	76	15
SPD90/165/x	99	20
SPD90/180/x	108	20
SPD90/205/x	133	20

szt.
St.
шт
pcs

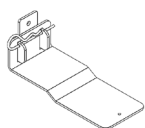
100
100
100
100

Kod	Kolor:	Farbe:	Цвет:	Colour:
x = 02	biały	weiß	белый	white
x = 08	ciemnobrązowy	dunkelbraun	темно-коричневый	dark brown
x = 09	brązowy	braun	коричневый	brown
x = 23	szary antracyt	anthrazitgrau	серый антрацит	anthracite grey
x = 32	karmel	karamell	карамель	caramel

System SP

WZ 90 PR

Wzmocnienie pokrywy rewizyjnej
Verstärkung der Revisionsklappe
Укрепление ревизионной крышки
Shutter box reinforcement



WZ90PR/119 - stosowany w skrzynkach: SP 165; SP-E 165
- verwendet mit Kästen: SP 165; SP-E 165
- применяется в коробах: SP 165; SP-E 165
- used with shutter boxes SP 165; SP-E 165

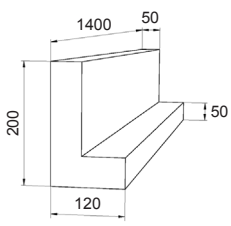
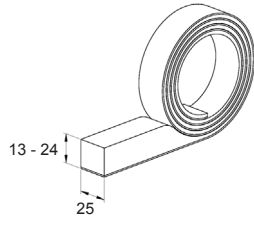
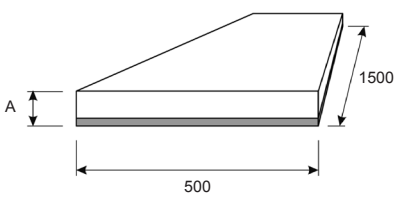
WZ90PR/140 - stosowany w skrzynkach: SP 180; SP 205; SP-E 180; SP-E 205
- verwendet mit Kästen: SP 180; SP 205; SP-E 180; SP-E 205
- применяется в коробах: SP 180; SP 205; SP-E 180; SP-E 205
- used with shutter boxes SP 180; SP 205; SP-E 180; SP-E 205

szt.
St.
шт
pcs

1

1

System SP / SP-E

Artykuł Artikel Артикул Article	Opis Beschreibung Название Description	Pakowanie Verpackung Упаковка Packing										
<p>K/PU NEW</p> 	<p>Kątownik poliuretanowy Polyurethanwinkel Угольник полиуретановый Polyurethane angle</p> <p>K/PU</p> <ul style="list-style-type: none"> - stosowany do montażu skrzynek zgodnie z wymaganiami Passive House Institute - verwendet bei Kastenmontage laut den Anforderungen von Passive House Institute - используется для сборки коробов согласно требованиям Института Пассивных Домов - used for shutter boxes installation according to Passive House Institute requirements 	<p>szt. St. шт pcs</p> <p>1</p>										
System SP / SP-E												
<p>TR NEW</p> 	<p>Taśma rozprężna Spannband Расширяющая лента Expanding tape</p> <p>TR</p> <ul style="list-style-type: none"> - stosowana przy montażu skrzynek zgodnie z wymaganiami Passive House Institute - verwendet bei Kastenmontage laut den Anforderungen von Passive House Institute - используется для сборки коробов согласно требованиям Института Пассивных Домов - used during shutter boxes installation according to Passive House Institute requirements 	<p>szt. x m St. x m шт x m pcs x m</p> <p>1 x 6,6</p>										
System SP / SP-E												
<p>NT/XPS NEW</p> 	<p>Nośnik tynku (Styrodur XPS) Putzträger (Styrodur XPS) Носитель штукатурки (Styrodur XPS) Plaster foundation (Styrodur XPS)</p> <p>NT/XPS</p> <ul style="list-style-type: none"> - posiada powłokę samoprzylepną, stosowany z SP 90 WPR-E, SPS 90, KT 30 i NT - mit Selbstklebendbeschichtung, verwendet mit SP 90 WPR-E, SPS 90, KT 30 und NT - с клейким покрытием, применяется с SP 90 WPR-E, SPS 90, KT 30 и NT - it has a self-adhesive layer, used with SP 90 WPR-E, SPS 90, KT 30 and NT 	<p>szt. St. шт pcs</p>										
System SP / SP-E												
<table border="1"> <thead> <tr> <th></th> <th>A [mm]</th> </tr> </thead> <tbody> <tr> <td>NT/XPS/8</td> <td>8</td> </tr> <tr> <td>NT/XPS/10</td> <td>10</td> </tr> <tr> <td>NT/XPS/16</td> <td>16</td> </tr> <tr> <td>NT/XPS/22</td> <td>22</td> </tr> </tbody> </table>			A [mm]	NT/XPS/8	8	NT/XPS/10	10	NT/XPS/16	16	NT/XPS/22	22	<p>1 1 1 1</p>
	A [mm]											
NT/XPS/8	8											
NT/XPS/10	10											
NT/XPS/16	16											
NT/XPS/22	22											

Artykuł
Artikel
Артикул
Article

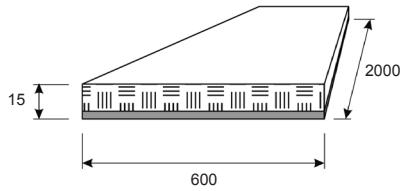
Opis
Beschreibung
Название
Description

Pakowanie
Verpackung
Упаковка
Packing

NT/HR

Nośnik tynku (Heraklith)
Putzträger (Heraklith)
Носитель штукатурки (Heraklith)
Plaster foundation (Heraklith)

szk.
St.
шт
pcs



NT/HR

- stosowany z szyną tynkową SPS 90 oraz SP 90 WPR-E
- verwendet mit Putzschiene SPS 90 und SP 90 WPR-E
- применяется с фасадной шиной SPS 90 и SP 90 WPR-E
- used with bar SPS 90 and SP 90 WPR-E

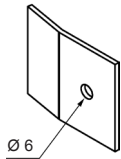
1

System SP / SP-E

WPB

Wspornik do montażu pokryw bocznych
Montageplatte für Blendenkappen
Кронштейн для монтажа боковых крышек
Plate for end caps

szk.
St.
шт
pcs



WPB

- do montażu pokryw bocznych: BS 45, BSP, BSO, BS 90
- für Blendenkappen: BS 45, BSP, BSO, BS 90
- для монтажа боковых крышек: BS 45, BSP, BSO, BS 90
- for assembling end caps: BS 45, BSP, BSO, BS 90

1

System SK / SKP / SKO / SKO-P / SP / SP-E

Artykuł
Artikel
Артикул
Article

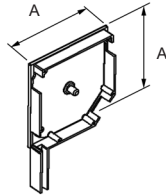
Opis
Beschreibung
Название
Description

Pakowanie
Verpackung
Упаковка
Packing

BS 45

Pokrywa boczna skrzynki 45° - stopka typ I
Blendenkappen 45° - Bolzen Typ I
Боковая крышка короба 45° - stopka тип I
End cap 45° - pin type I

para
Paar
пар
pair



typ I

	A [mm]
BS45/125/x	126
BS45/137/x	138
BS45/150/x	151
BS45/165/x	166
BS45/180/x	181
BS45/205/x	206

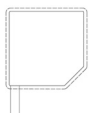
25
25
25
25
25
15

Kod	Kolor:	Farbe:	Цвет:	Colour:
x = 00	nielakierowany	unlackiert	некрашенный	mill finish
x = 01	srebrny	silber	серебряный	silver
x = 02	biały	weiß	белый	white
x = 03	szary	grau	серый	grey
x = 05	beżowy	hellbeige	бежевый	beige
x = 08	ciemnobrązowy	dunkelbraun	темно-коричневый	dark brown
x = 09	brązowy	braun	коричневый	brown
x = 15	biel kremowa	cremeweiß	кремовый белый	cream white
x = 22	ultra biały	ultraweiß	ультра белый	ultra white
x = 23	szary antracyt	anthrazitgrau	серый антрацит	anthracite grey
x = 28	orzec	nuss	орех	nut
x = 30	złoty dąb	goldeiche	золотой дуб	golden oak
x = 32	karmel	karamell	карамель	caramel
x = 26R	mahoń	mahagoni	махагон	mahogany
x = 28R	orzec	nuss	орех	nut
x = 30R	złoty dąb	goldeiche	золотой дуб	golden oak

R - oklejane folią dekoracyjną / furniert mit einer Dekorfolie
покрытые декоративной пленкой / covered with a decorative foil

	00	01	02	03	05	08	09	15	22	23	28
BS45/125/x	+		+	+		+	+		+	+	
BS45/137/x	+	+	+	+	+	+	+	+	+	+	+
BS45/150/x	+	+	+	+	+	+	+	+	+	+	
BS45/165/x	+	+	+	+	+	+	+	+	+	+	+
BS45/180/x	+	+	+	+	+	+	+	+	+	+	+
BS45/205/x	+	+	+	+	+	+	+	+		+	+

	30	32	26R	28R	30R
BS45/125/x					
BS45/137/x	+	+	+	+	+
BS45/150/x		+			+
BS45/165/x	+	+	+	+	+
BS45/180/x	+	+	+	+	+
BS45/205/x	+	+	+	+	+



oklejane folią dekoracyjną
furniert mit einer Dekorfolie
покрытые декоративной пленкой
covered with a decorative foil

System SK / SP

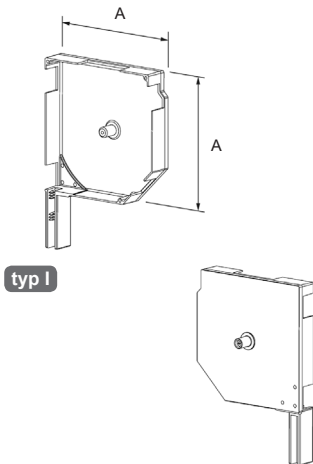
Artykuł
Artikel
Артикул
Article

Opis
Beschreibung
Название
Description

Pakowanie
Verpackung
Упаковка
Packing

BSW 45

Bok skrzynki 45° wewnętrzny - stopka typ I
Innenblendenkappen 45° - Bolzen Typ I
Боковая крышка короба 45° внутренняя - stopka тип I
Internal end cap 45° - pin type I



	A [mm]
BSW45/137/x	135
BSW45/150/x	148
BSW45/165/x	163
BSW45/180/x	178
BSW45/205/x	203

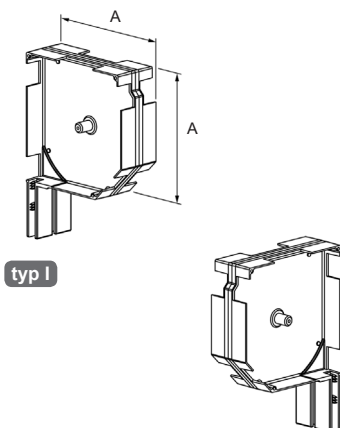
Kod	Kolor:	Farbe:	Цвет:	Colour:
x = 00	nielakierowany	unlackiert	некрашенный	mill finish

para
Paar
пар
pair

System SK / SP

BSWZ 45

Boki skrzynki 45° wewnętrzne, zespolone - stopka typ I
Zusammengesetzte Innenblendenkappen 45° - Bolzen Typ I
Составные боковые крышки 45°, внутренние - stopka тип I
Compound internal end cap 45° - pin type I



	A [mm]
BSWZ45/137/x	135
BSWZ45/150/x	148
BSWZ45/165/x	163
BSWZ45/180/x	178
BSWZ45/205/x	203

Kod	Kolor:	Farbe:	Цвет:	Colour:
x = 00	nielakierowany	unlackiert	некрашенный	mill finish

szt.
St.
шт
pcs

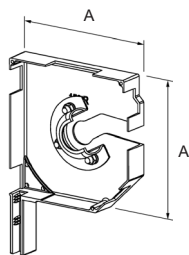
System SK / SP

Artykuł
Artikel
Артикул
Article

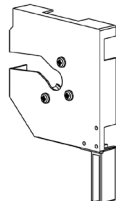
Opis
Beschreibung
Название
Description

Pakowanie
Verpackung
Упаковка
Packing

BSWN 45



typ I



Bok skrzynki 45° wewnętrzny, wspólny napęd - stopka typ I
Innenblendenkappen 45°, gemeinsamer Antrieb - Bolzen Typ I
Боковая крышка 45° внутренняя, общее управление - stopка тип I
End cap 45° internal, common drive - pin type I

	A [mm]
BSWN45/150/x	148
BSWN45/165/x	163
BSWN45/180/x	178
BSWN45/205/x	203

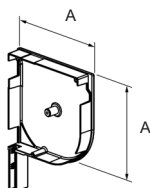
Kod	Kolor:	Farbe:	Цвет:	Colour:
x = 00	nielakierowany	unlackiert	некрашенный	mill finish

para
Paar
пар
pair

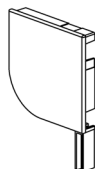
1
1
1
1

System SK

BSP



typ I



Pokrywa boczna skrzynki - stopka typ I
Blendenkappen - Bolzen Typ I
Боковая крышка короба - stopка тип I
End cap - pin type I

	A [mm]
BSP/137/x	137
BSP/150/x	151
BSP/165/x	166
BSP/180/x	181
BSP/205/x	206

Kod	Kolor:	Farbe:	Цвет:	Colour:
x = 00	nielakierowany	unlackiert	некрашенный	mill finish
x = 01	srebrny	silber	серебряный	silver
x = 02	biały	weiß	белый	white
x = 03	szary	grau	серый	grey
x = 08	ciemnobrązowy	dunkelbraun	темно-коричневый	dark brown
x = 09	brązowy	braun	коричневый	brown

para
Paar
пар
pair

25
25
25
25
25

System SKP

Artykuł
Artikel
Артикул
Article

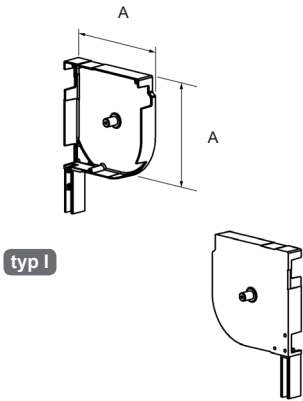
Opis
Beschreibung
Название
Description

Pakowanie
Verpackung
Упаковка
Packing

BSPW

Bok skrzynki wewnętrzny - stopka typ I
Innenblendenkappen - Bolzen Typ I
Боковая крышка короба внутренняя - stopka тип I
Internal end cap - pin type I

para
Paar
пар
pair



	A [mm]	
BSPW/137/x	135	1
BSPW/150/x	148	1
BSPW/165/x	163	1
BSPW/180/x	178	1
BSPW/205/x	203	1

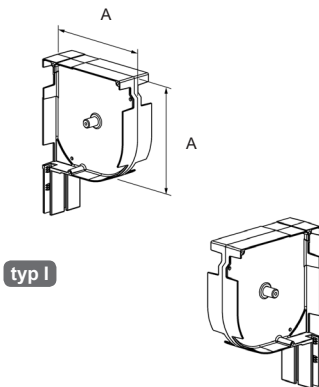
Kod	Kolor:	Farbe:	Цвет:	Colour:
x = 00	nielakierowany	unlackiert	некрашенный	mill finish

System SKP

BSPWZ

Boki skrzynki wewnętrzne, zespolone - stopka typ I
Zusammengesetzte Innenblendenkappen - Bolzen Typ I
Составные боковые крышки внутренние - stopka тип I
Compound internal end cap - pin type I

szt.
St.
шт
pcs



	A [mm]	
BSPWZ/137/x	135	1
BSPWZ/150/x	148	1
BSPWZ/165/x	163	1
BSPWZ/180/x	178	1
BSPWZ/205/x	203	1

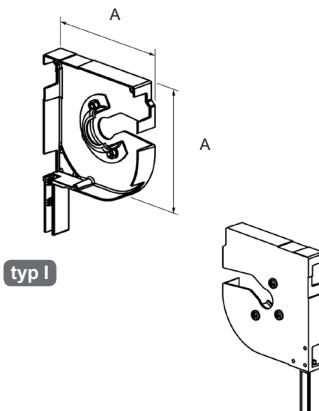
Kod	Kolor:	Farbe:	Цвет:	Colour:
x = 00	nielakierowany	unlackiert	некрашенный	mill finish

System SKP

BSPWN

Bok skrzynki wewnętrzny, wspólny napęd - stopka typ I
Innenblendenkappen - gemeinsamer Antrieb - Bolzen Typ I
Боковая крышка внутренняя, общее управление - stopka тип I
End cap internal, common drive - pin type I

para
Paar
пар
pair



	A [mm]	
BSPWN/150/x	148	1
BSPWN/165/x	163	1
BSPWN/180/x	178	1
BSPWN/205/x	203	1

Kod	Kolor:	Farbe:	Цвет:	Colour:
x = 00	nielakierowany	unlackiert	некрашенный	mill finish

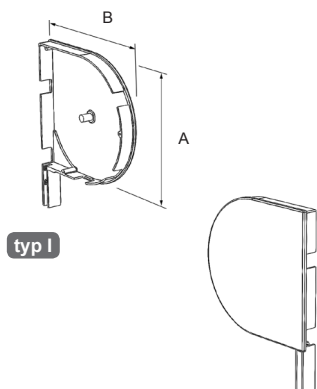
System SKP

Artykuł
Artikel
Артикул
Article

Opis
Beschreibung
Название
Description

Pakowanie
Verpackung
Упаковка
Packing

BSO



Pokrywa boczna skrzynki owalnej - stopka typ I
Rund - Blendenkappen - Bolzen Typ I
Боковая крышка для овального короба - stopka тип I
Round end caps - pin type I

para
Paar
пар
pair

	A [mm]	B [mm]
BSO/137/x	142	147
BSO/150/x*	155	160
BSO/165/x	170	175
BSO/180/x	185	190
BSO/205/x	212	217

25
25
25
25
25

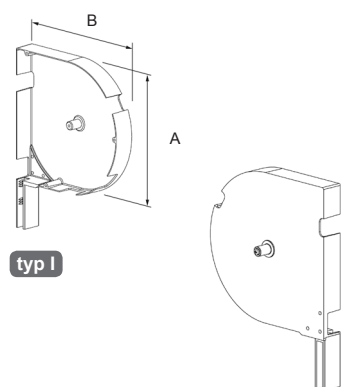
* wyłącznie w systemie SKO-P / nur im SKO-P System / исключительно в системе SKO-P / only in SKO-P system

Kod	Kolor:	Farbe:	Цвет:	Colour:
x = 00	nielakierowany	unlackiert	некрашенный	mill finish
x = 01	srebrny	silber	серебряный	silver
x = 02	biały	weiß	белый	white
x = 03	szary	grau	серый	grey
x = 08	ciemnobrązowy	dunkelbraun	темно-коричневый	dark brown
x = 09	brązowy	braun	коричневый	brown
NEW x = 23	szary antracyt	anthrazitgrau	серый антрацит	anthracite grey
NEW x = 40*	biały, perłowy mat	weiss, perlmutt matt	жемчужно-белый, мат	white, pearl matt
NEW x = 41*	jasny szary, perłowy mat	hellgrau, perlmutt matt	жемчужно-светло-серый, мат	light gray, pearl matt
NEW x = 42*	szary, perłowy mat	grau, perlmutt matt	жемчужно-серый, мат	gray, pearl matt
NEW x = 43*	szary antracyt, perłowy mat	anthrazitgrau, perlmutt matt	жемчужно-серый антрацит, мат	anthracite gray, pearl matt
NEW x = 44*	ciemny szary, perłowy mat	dunkelgrau, perlmutt matt	жемчужно-темно-серый, мат	dark gray, pearl matt

* - kolor specjalny - na zamówienie / Sonderfarbe - nur auf Sonderbestellung / специальный цвет - под заказ / extra colour - with extra order

System SKO / SKO-P

BOW



Bok skrzynki owalnej wewnętrzny - stopka typ I
Rund - Innenblendenkappen - Bolzen Typ I
Боковая крышка для овального короба внутренняя - stopka тип I
Internal round end cap - pin type I

para
Paar
пар
pair

	A [mm]	B [mm]
BOW/137/x	137	142
BOW/150/x*	150	155
BOW/165/x	165	170
BOW/180/x	180	185
BOW/205/x	205	210

1
1
1
1
1

* wyłącznie w systemie SKO-P / nur im SKO-P System / исключительно в системе SKO-P / only in SKO-P system

Kod	Kolor:	Farbe:	Цвет:	Colour:
x = 00	nielakierowany	unlackiert	некрашенный	mill finish

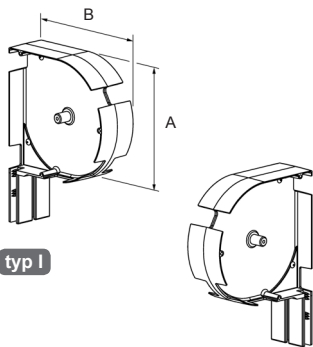
System SKO / SKO-P

Artykuł
Artikel
Артикул
Article

Opis
Beschreibung
Название
Description

Pakowanie
Verpackung
Упаковка
Packing

BOWZ



Boki skrzynki owalnej, wewnętrzne zespolone - stopka typ I
Zusammengesetzte Innenblendeklappe, Oval - Bolzen Typ I
Боковая крышка для овального короба внутренняя составная - stopka тип I
Compound internal end cap for round shutter box - pin type I

szk.
St.
шт
pcs

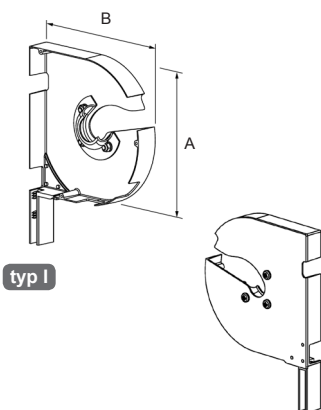
	A [mm]	B [mm]
BOWZ/137/x	137	142
BOWZ/150/x*	150	155
BOWZ/165/x	165	170
BOWZ/180/x	180	185
BOWZ/205/x	205	210

* wyłącznie w systemie SKO-P / nur im SKO-P System / исключительно в системе SKO-P / only in SKO-P system

Kod	Kolor:	Farbe:	Цвет:	Colour:
x = 00	nielakierowany	unlackiert	некрашенный	mill finish

System SKO / SKO-P

BOWN



Bok skrzynki owalnej wewnętrzny, wspólny napęd - stopka typ I
Innenblendenkappe des Rollladenkastens im Oval - System,
gemeinsamer Antrieb - Bolzen Typ I
Внутренняя боковая крышка овального короба, общее управление - stopka тип I
Internal round end cap, common drive - pin type I

para
Paar
пар
pair

	A [mm]	B [mm]
BOWN/150/x*	150	155
BOWN/165/x	165	170
BOWN/180/x	180	185
BOWN/205/x	205	210

* wyłącznie w systemie SKO-P / nur im SKO-P System / исключительно в системе SKO-P / only in SKO-P system

Kod	Kolor:	Farbe:	Цвет:	Colour:
x = 00	nielakierowany	unlackiert	некрашенный	mill finish

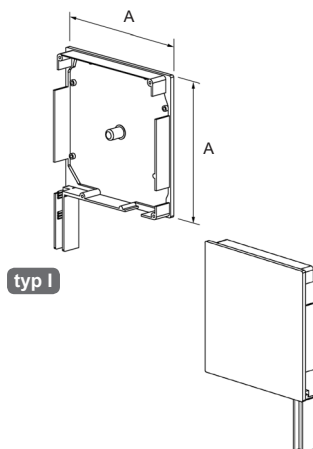
System SKO / SKO-P

Artykuł
Artikel
Артикул
Article

Opis
Beschreibung
Название
Description

Pakowanie
Verpackung
Упаковка
Packing

BS 90



Pokrywa boczna skrzynki 90° - stopka typ I
Blendenkappen 90° - Bolzen Typ I
Боковая крышка короба 90° - stopка тип I
End cap 90° - pin type I

	A [mm]
BS90/137/x	138
BS90/150/x	151
BS90/165/x	166
BS90/180/x	181
BS90/205/x	206

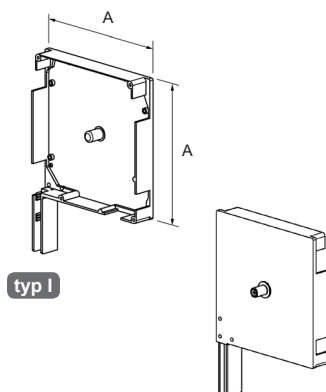
Kod	Kolor:	Farbe:	Цвет:	Colour:
x = 00	nielakierowany	unlackiert	некрашенный	mill finish

para
Paar
пар
pair

25
25
25
25
15

System SP-E

BSW 90



Bok skrzynki 90° wewnętrzny - stopka typ I
Innenblendenkappen 90° - Bolzen Typ I
Боковая крышка короба 90° внутренняя - stopка тип I
Internal end cap 90° - pin type I

	A [mm]
BSW90/137/x	135
BSW90/150/x	148
BSW90/165/x	162
BSW90/180/x	178
BSW90/205/x	203

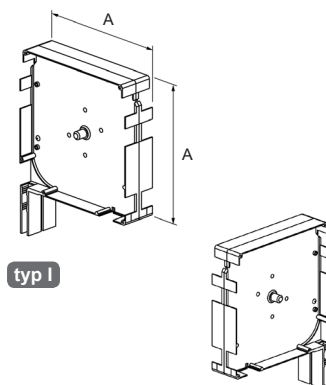
Kod	Kolor:	Farbe:	Цвет:	Colour:
x = 00	nielakierowany	unlackiert	некрашенный	mill finish

para
Paar
пар
pair

1
1
1
1
1

System SP-E

BSWZ 90



Boki skrzynki 90°, wewnętrzne zespolone - stopka typ I
Zusammengesetzte Innenblendenkappen 90° - Bolzen Typ I
Составные боковые крышки 90°, внутренние - stopка тип I
Compound internal end cap 90° - pin type I

	A [mm]
BSWZ90/137/x	135
BSWZ90/150/x	148
BSWZ90/165/x	162
BSWZ90/180/x	178
BSWZ90/205/x	203

Kod	Kolor:	Farbe:	Цвет:	Colour:
x = 00	nielakierowany	unlackiert	некрашенный	mill finish

szt.
St.
шт
pcs

1
1
1
1
1

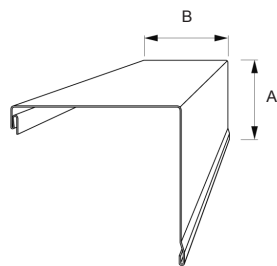
System SP-E

Artykuł
Artikel
Артикул
Article

Opis
Beschreibung
Название
Description

Pakowanie
Verpackung
Упаковка
Packing

SK / G



Skrzynka bramowa - góra
Garagentorkasten - Oberteil
Короб для ворот - верх
Shutter box for gates - top

	A [mm]	B [mm]
SK/G/250/x	255	250
SK/G/300/x	306	300

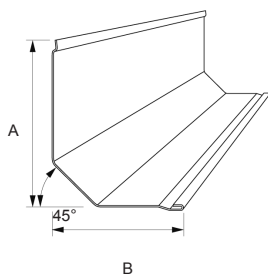
Kod	Kolor:	Farbe:	Цвет:	Colour:
x = 01	srebrny	silber	серебряный	silver
x = 02	biały	weiß	белый	white
x = 03	szary	grau	серый	grey
x = 08	ciemnobrązowy	dunkelbraun	темно-коричневый	dark brown
x = 09	brązowy	braun	коричневый	brown
x = 23	szary antracyt	anthrazitgrau	серый антрацит	anthracite grey

szt. x m
St. x m
шт x м
pcs x m

5 x 4 / 6
5 x 4 / 6

System BGR / BKR

SK 45 / D



Skrzynka bramowa 45° - dół
Garagentorkasten 45° - Unterteil
Короб для ворот 45° - низ
Shutter box 45° for gates - base

	A [mm]	B [mm]
SK45/D/250/x	240	208
SK45/D/300/x	290	250
SK45/D/350/x	350	305

Kod	Kolor:	Farbe:	Цвет:	Colour:
x = 01	srebrny	silber	серебряный	silver
x = 02	biały	weiß	белый	white
x = 03	szary	grau	серый	grey
x = 08	ciemnobrązowy	dunkelbraun	темно-коричневый	dark brown
x = 09	brązowy	braun	коричневый	brown
x = 23	szary antracyt	anthrazitgrau	серый антрацит	anthracite grey

szt. x m
St. x m
шт x м
pcs x m

5 x 4 / 6
5 x 4 / 6
5 x 4 / 6

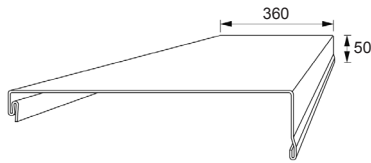
System BGR / BKR

Artykuł
Artikel
Артикул
Article

Opis
Beschreibung
Название
Description

Pakowanie
Verpackung
Упаковка
Packing

SK / G / 350



Skrzynka bramowa - góra
Garagentorkasten - Oberteil
Короб для ворот - верх
Shutter box for gates - top

SK/G/350/x

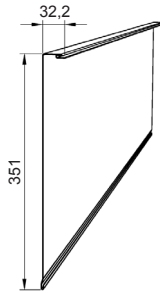
Kod	Kolor:	Farbe:	Цвет:	Colour:
x = 01	srebrny	silber	серебряный	silver
x = 02	biały	weiß	белый	white
x = 03	szary	grau	серый	grey
x = 08	ciemnobrązowy	dunkelbraun	темно-коричневый	dark brown
x = 09	brązowy	braun	коричневый	brown
x = 23	szary antracyt	anthrazitgrau	серый антрацит	anthracite grey

szt. x m
St. x m
шт x m
pcs x m

5 x 4 / 6
5 x 4 / 6
5 x 4 / 6
5 x 4 / 6
5 x 4 / 6
5 x 4 / 6

System BGR / BKR

SK / T / 350



Skrzynka bramowa - tył
Garagentorkasten – Rückblende
Короб для ворот – задняя часть
Shutter box for doors – back part

SK/T/350/x

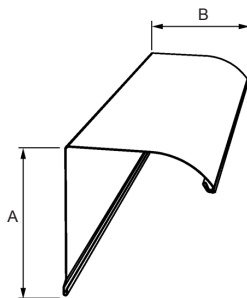
Kod	Kolor:	Farbe:	Цвет:	Colour:
x = 01	srebrny	silber	серебряный	silver
x = 02	biały	weiß	белый	white
x = 03	szary	grau	серый	grey
x = 08	ciemnobrązowy	dunkelbraun	темно-коричневый	dark brown
x = 09	brązowy	braun	коричневый	brown
x = 23	szary antracyt	anthrazitgrau	серый антрацит	anthracite grey

szt. x m
St. x m
шт x m
pcs x m

5 x 4 / 6
5 x 4 / 6
5 x 4 / 6
5 x 4 / 6
5 x 4 / 6
5 x 4 / 6

System BGR / BKR

SKO-P / G



Skrzynka bramowa systemu Owal - góra
OWAL System - Garagentorkasten - Oberteil
Короб для ворот системы Owal - верх
Garage shutter box Owal system - top

	A [mm]	B [mm]
SKO-P/G/230/x	228	216
SKO-P/G/250/x	250	240
SKO-P/G/300/x	300	286

Kod	Kolor:	Farbe:	Цвет:	Colour:
x = 02	biały	weiß	белый	white
x = 99	lakier podkładowy	grundierlack	лак-грунтовка	primer

Dostępne w dowolnym kolorze palety RAL - na zamówienie
Auf Bestellung in jeder gewünschten RAL Farbe erhältlich
Доступные в любом цвете из палеты RAL - под заказ
Available in any RAL colour - with extra order

szt. x m
St. x m
шт x m
pcs x m

5 x 4 / 6
5 x 4 / 6
5 x 4 / 6

System BGR / BKR

Artykuł
Artikel
Артикул
Article

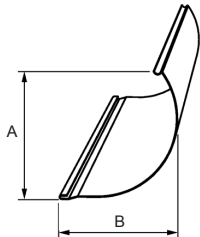
Opis
Beschreibung
Название
Description

Pakowanie
Verpackung
Упаковка
Packing

SKO-P / D

Skrzynka bramowa systemu Owal - dół
Owal System - Garagentorkasten - Unterteil
Короб для ворот системы Owal - низ
Garage shutter box Owal system - base

szk. x m
St. x m
шт x m
pcs x m



	A [mm]	B [mm]
SKO-P/D/230/x	185	199
SKO-P/D/250/x	197	217
SKO-P/D/300/x	235	261

5 x 4 / 6
5 x 4 / 6
5 x 4 / 6

Kod	Kolor:	Farbe:	Цвет:	Colour:
x = 02	biały	weiß	белый	white
x = 99	lakier podkładowy	grundierlack	лак- грунтовка	primer

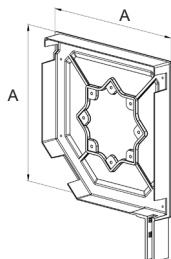
Dostępne w dowolnym kolorze palety RAL - na zamówienie
Auf Bestellung in jeder gewünschten RAL Farbe erhältlich
Доступные в любом цвете из палеты RAL - под заказ
Available in any RAL colour - with extra order

System BGR / BKR

BS 45

Pokrywa boczna skrzynki 45° - stopka typ II
Blendenkappen 45° - Bolzen Typ II
Боковая крышка короба 45° - stopka тип II
End cap 45° - pin type II

para
Paar
пар
pair



typ II

	A [mm]
BS45/250/x	252
BS45/300/x	302

6
6

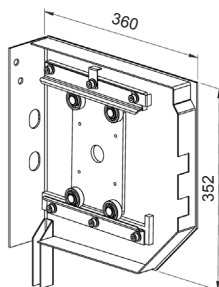
Kod	Kolor:	Farbe:	Цвет:	Colour:
x = 00	nielakierowany	unlackiert	некрашенный	mill finish
x = 01	srebrny	silber	серебряный	silver
x = 02	biały	weiß	белый	white
x = 03	szary	grau	серый	grey
x = 08	ciemnobrązowy	dunkelbraun	темно- коричневый	dark brown
x = 09	brązowy	braun	коричневый	brown
x = 23	szary antracyt	anthrazitgrau	серый антрацит	anthracite grey

System BGR / BKR

BS 45 / K / 350

Pokrywa boczna skrzynki 45° z konsolą - stopka typ II
Blendenkappen 45° mit Konsole - Bolzen Typ II
Боковая крышка короба 45 с консолью- stopka тип II
End cap 45° with console - pin type II

para
Paar
пар
pair



typ II

BS45/K/350/x

1

Kod	Kolor:	Farbe:	Цвет:	Colour:
x = 00	nielakierowany	unlackiert	некрашенный	mill finish
x = 01	srebrny	silber	серебряный	silver
x = 02	biały	weiß	белый	white
x = 03	szary	grau	серый	grey
x = 08	ciemnobrązowy	dunkelbraun	темно- коричневый	dark brown
x = 09	brązowy	braun	коричневый	brown
x = 23	szary antracyt	anthrazitgrau	серый антрацит	anthracite grey

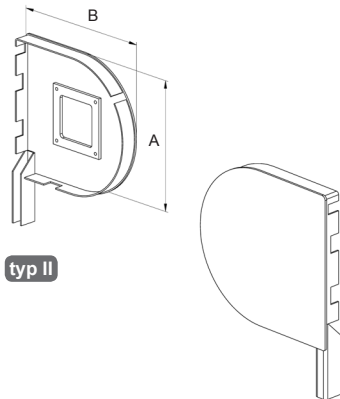
System BGR / BKR

Artykuł
Artikel
Артикул
Article

Opis
Beschreibung
Название
Description

Pakowanie
Verpackung
Упаковка
Packing

BSO



Pokrywa boczna skrzynki owalnej - stopka typ II
Rund - Blendenkappen - Bolzen Typ II
Боковая крышка для овального короба - стопка тип II
Round end caps - pin type II

para
Paar
пар
pair

	A [mm]	B [mm]
BSO/230/x	230	240
BSO/250/x	252	262
BSO/300/x	302	312

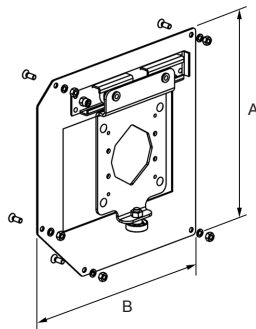
6
6
6

Kod	Kolor:	Farbe:	Цвет:	Colour:
x = 00	nielakierowany	unlackiert	некрашенный	mill finish
x = 02	biały	weiß	белый	white

Dostępne w dowolnym kolorze palety RAL - na zamówienie
Auf Bestellung in jeder gewünschten RAL Farbe erhältlich
Доступные в любом цвете из палеты RAL - под заказ
Available in any RAL colour - with extra order

System BGR / BKR

KBS 45



Konsola do pokryw bocznych
Konsole für Blendenkappen
Консоль к боковым крышкам
Console for end caps

para
Paar
пара
pair

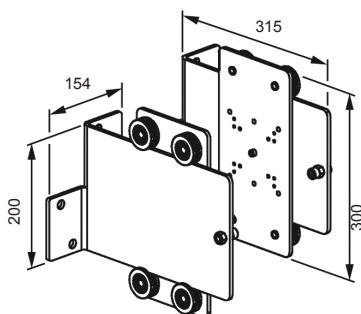
KBS45 - ocynkowana, stosowana z pokrywami bocznymi BS 45/250 i BS 45/300
- verzinkt, verwendet mit Blendenkappen BS 45/250 und BS 45/300
- оцинкованная, применяется с боковыми крышками BS 45/250 и BS 45/300
- galvanized, used with BS 45/250 and BS 45/300 end caps

	A [mm]	B [mm]
KBS45/250	237	238
KBS45/300	287	288

1
1

System BGR / BKR

KNB



Konsola
Konsole
Консоль
Console

para
Paar
пара
pair

KNB - ocynkowana, do kraty oraz bramy garażowej
- verzinkt, für Rollgitter und Garagentore
- оцинкованная, для решёток и гаражных ворот
- galvanized, for grills and garage door

1

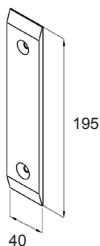
System BGR / BKR

Artykuł
Artikel
Артикул
Article

Opis
Beschreibung
Название
Description

Pakowanie
Verpackung
Упаковка
Packing

LS



**Listwa ślizgowa
Gleitplatte
Ползунок
Slide endslat**

LS

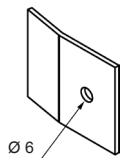
- stosowana z KNB, KBS 45, BS 45/K/350 oraz KNJ
- verwendet mit KNB, KBS 45, BS 45/K/350 und KNJ
- применяется с KNB, KBS 45, BS 45/K/350 и KNJ
- used with KNB, KBS 45, BS 45/K/350 and KNJ

**szt.
St.
шт
pcs**

1

System BGR / BKR / BPR

WPB



**Wspornik do montażu pokryw bocznych
Montageplatte für Blendenkappen
Кронштейн для монтажа боковых крышек
Plate for end caps**

WPB

- do montażu pokryw bocznych:
BS 45/250, BS 45/300, BSO/230, BSO/250 oraz BSO/300
- für Blendenkappen:
BS 45/250, BS 45/300, BSO/230, BSO/250 sowie BSO/300
- для монтажа боковых крышек:
BS 45/250, BS 45/300, BSO/230, BSO/250 и BSO/300
- for assembling end caps:
BS 45/250, BS 45/300, BSO/230, BSO/250 and BSO/300

**szt.
St.
шт
pcs**

1

System BGR / BKR