



Instrukcja montażu żaluzji (rolet) zewnętrznych zwijanych
ANTYWŁAMANIOWYCH

***Treść zawarta w dokumentacji podlega ochronie zgodnie z ustawą z dnia 4 lutego 1994 r. o prawie autorskim i prawach pokrewnych (Dz. U. z 2006 r. Nr 90, poz. 631 z późn. zm.).
Wszelkie pobieranie i powielanie w celu dalszego rozpowszechniania całości lub części dokumentacji, bez zgody Aluprof S.A. jest nielegalne i spowoduje powstanie odpowiedzialności karnej i cywilnoprawnej.***

Zalecenia ogólne

Montaż rolety może odbywać się wyłącznie przez przeszkoloną ekipę montażową. Należy przestrzegać obowiązujących przepisów BHP, w szczególności dotyczących bezpieczeństwa pracy z urządzeniami elektrycznymi i pracy na wysokościach.

Do montażu należy stosować:

- Jeżeli montaż odbywa się do nadproża żelbetowego lub cegły pełnej - stosujemy kołki rozporowe $\varnothing 6\div 8$ mm
- Jeżeli montaż odbywa się do ściany z materiałów otworowych - stosujemy odpowiednie systemy montażowe przewidziane do tego rodzaju ścian.
- Jeżeli montaż odbywa się do ścian z cegły szczerelinowej lub gazobetonu, itp. - wówczas stosujemy kołki do cegły szczerelinowej.

Warunki montażowe:

- W przypadku murów – montaż wykonujemy do równych powierzchni o odpowiedniej wytrzymałości, wykonanych zgodnie z obowiązującymi przepisami Prawa Budowlanego.
- W przypadku konstrukcji metalowych – montaż wykonujemy do materiałów o odpowiedniej grubości ścianek, połączonych ze sobą zgodnie z obowiązującymi zasadami dotyczącymi obróbki metalu.

UWAGA: Przedstawione w instrukcji sposoby montażu rolet są traktowane jako przykładowe

1. Narzędzia montażowe.



PRACE PRZYGOTOWAWCZE

Rozładunek, składanie i magazynowanie elementów rolety o podwyższonej odporności na włamanie należy przeprowadzić z zachowaniem niezbędnych środków ostrożności.

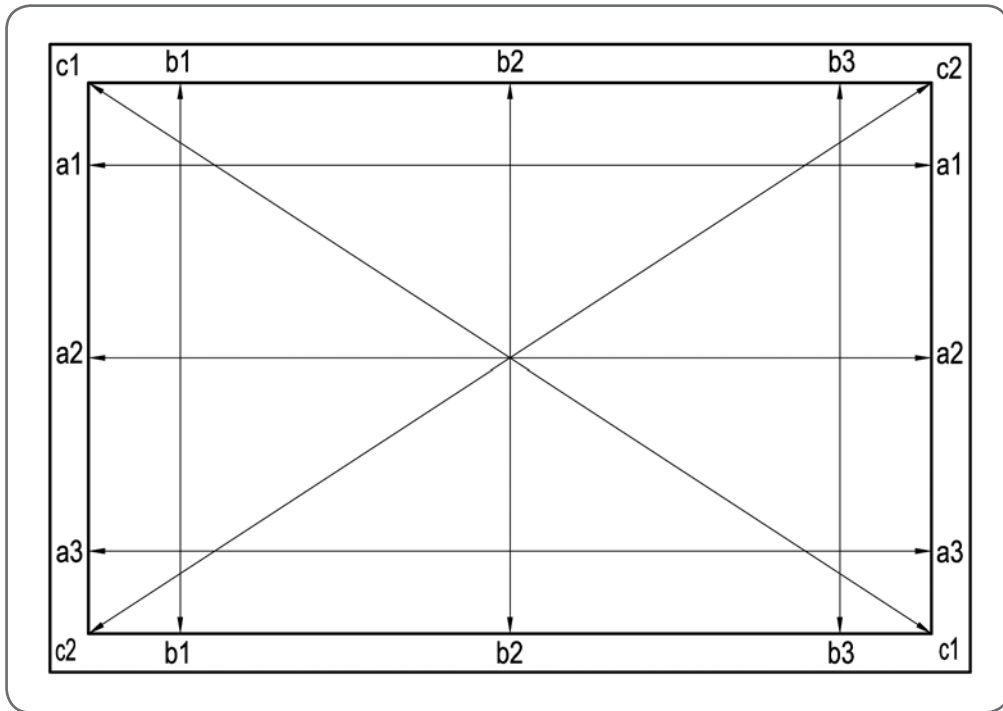
Roleta na miejsce montażu musi być dostarczona w komplecie zgodnie z zamówieniem.

Przed przystąpieniem do robót montażowych należy bezwzględnie sprawdzić:

- ilość i jakość dostarczonych elementów składowych zgodnie z załączoną specyfikacją,
- wymiary zewnętrzne rolety,
- szerokości otworu ościeża,
- wysokości otworu ościeża,
- poziom podłoża, na którym ma być zmontowana roleta,
- pionowość ściany, do której ma być zmontowana roleta,
- płaskość ściany, do której ma być zmontowana roleta,
- przekątne otworu ościeża.

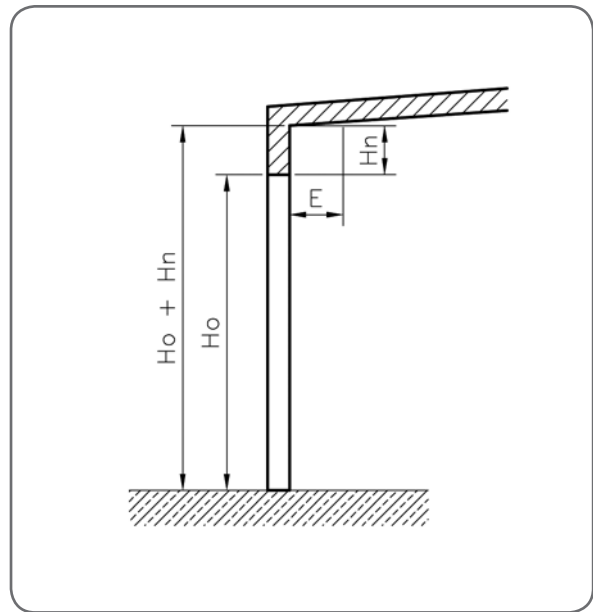
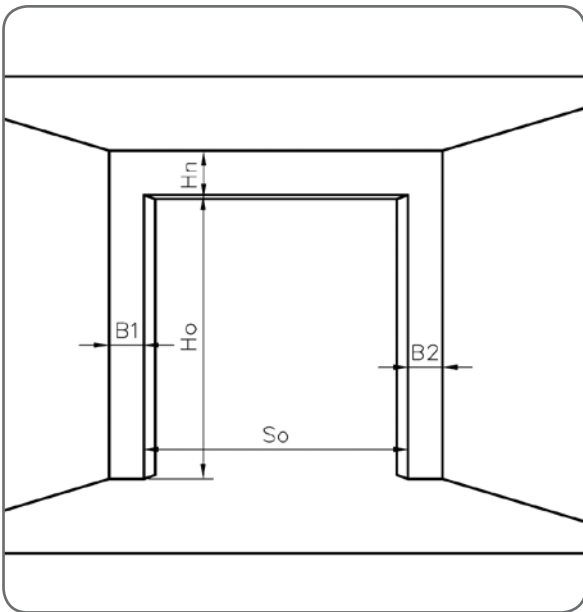
Rozmieszczenie punktów pomiarowych do określenia wymiarów:

- **a1 - a2 - a3** – szerokość otworu ościeża,
- **b1 - b2 - b3** – wysokość otworu ościeża,
- **c1 - c2** – przekątnych otworu ościeża



Określenie wymiarów pomieszczenia konieczne do prawidłowego zamontowania rolety:

- **So** – szerokość otworu w świetle,
- **Ho** – wysokość otworu w świetle,
- **Hn** – minimalna wysokość nadproża potrzebna do zamontowania skrzynki,
- **B1** – minimalna szerokość węgarka z lewej strony otworu montażowego,
- **B2** – minimalna szerokość węgarka z prawej strony otworu montażowego,
- **E** – minimalna wolna przestrzeń potrzebna do zamontowania skrzynki.



MONTAŻ ROLETY ANTYWŁAMANIOWEJ

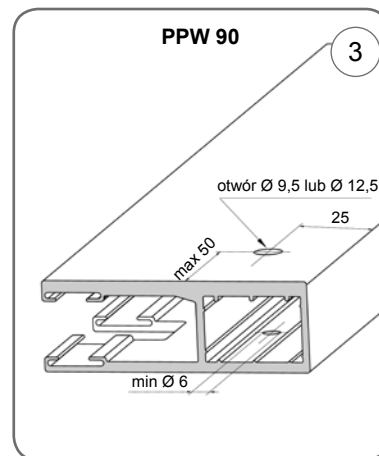
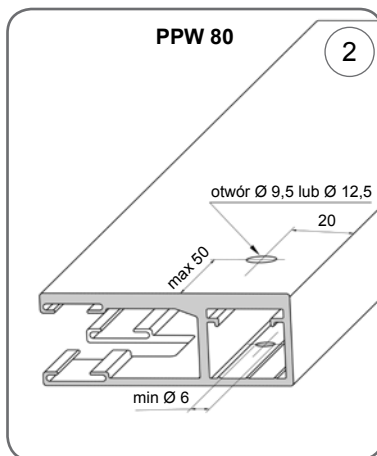
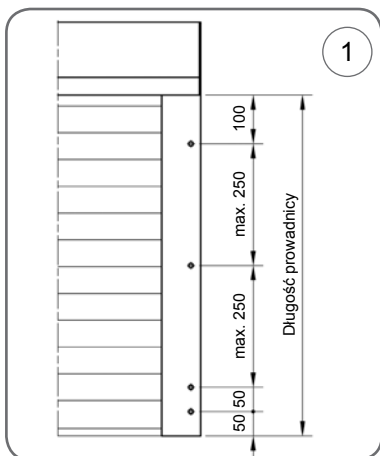
Prawidłowe działanie rolety z systemami zabezpieczeń antywłamaniowych jest uzależnione od poprawnego wykonania montażu.

Uwaga: Aby roleta funkcjonowała prawidłowo przy jednoczesnym zachowaniu jej antywłamaniowości należy pamiętać, że podłoże pod skrzynkę i prowadnice powinno stanowić stabilną podporę pod roletą na całej powierzchni przylegania.

Kolejność montażu rolety:

- a) zaznaczyć i wywiercić otwory montażowe w prowadnicach zgodnie z technologią [1], [2], [3],

Rozmieszczenie otworów w prowadnicach typu **PPW 80** i **PPW 90**



- b) włożyć prowadnice do boków skrzynki [4],

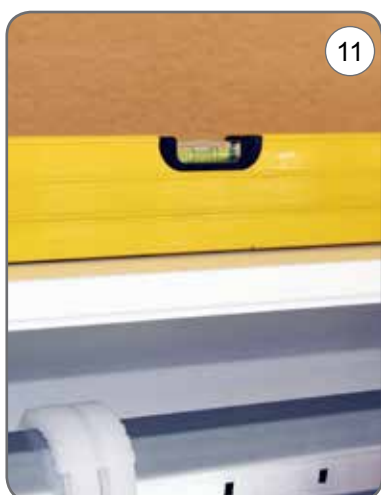
- c) wywiercić otwory w miejscu połączenia [5], [7] i zanitować nitami [6], [8] lub przykręcić wkrętami,



- d) równomiernie podnieść prowadnice z zamontowaną pustą skrzynką przystawiając ją do otworu wnęki (ościeży),
- e) ustalić prawidłową pozycję prowadnic rozstawiając je w pionie [9], [10],



- f) ustalić prawidłową pozycję skrzynki w poziomie [11],



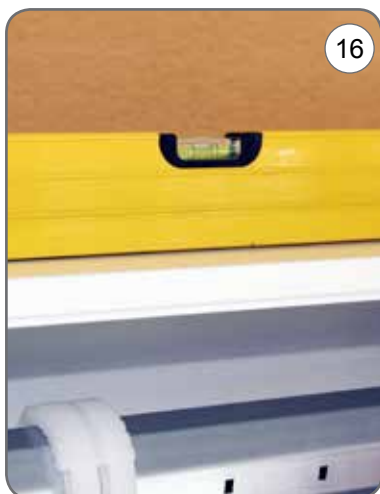
- g) zaznaczyć miejsca montażu połączeń kotwiących [12], [13],



- h) odstawić konstrukcję rolety w celu wywiercenia otworów montażowych w oznaczonych miejscach,
- i) wywiercić otwory montażowe w ścianie ościeży i nadproża,
- j) materiały kotwiące należy osadzać z zachowaniem następujących zasad:
 1. otwór w ścianie ościeży i nadproża powinien odpowiadać średnicy kotwy,
 2. oczyścić otwory montażowe z pyłu i drobin urobku,
 3. wcisnąć kołki i lekkimi uderzeniami młotka osadzić w wywierconych otworach,
 4. bezwzględnie należy przestrzegać najmniejszej dopuszczalnej głębokości osadzenia kołków i materiałów kotwiących,
 5. kołki i materiały kotwiące, dokręcać dopuszczalnym momentem obrotowym.
- k) ponownie ustalić prawidłową pozycję prowadnic rozstawiając je w pionie, [14], [15],



- l) ponownie ustalić prawidłową pozycję skrzynki w poziomie [16],
- ł) otwory montażowe w prowadnicach i w skrzynce muszą nałożyć się z otworami w ścianie ościeży i nadproża [17],



m) skrzynkę zamontować (utwierdzić) do ściany ościeży i nadproża [18], [19], [20],



n) połączyć kabel montażowy z kablem silownika rolety, zabezpieczyć przed przetarciem, podłączyć do gniazda zasilającego,

o) uruchomić silnik rolety w kierunku rozwijania (w dół) w celu ustawienia pozycji krańcowej tak, aby otwory do montażu wieszaków w rurze nawojowej były ustawione w dolnej części,

p) przygotować pancierz rolety do montażu zakładając na końcowy (górnny) profil odpowiednią ilość wieszaków (wg specyfikacji) [21], [22], [23],



q) unieść pancierz rolety w kierunku rury nawojowej w celu połączenia go z wieszakami wkładając je w otwory montażowe, [24], [25], [26],



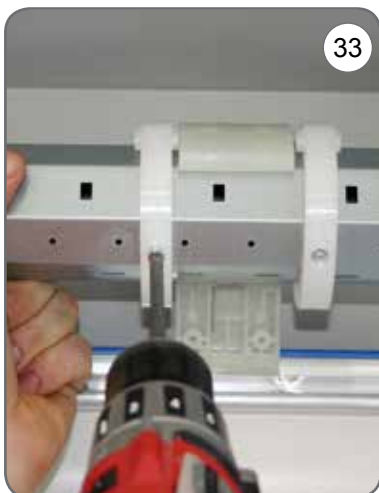
- r) ustawić (wypośrodkować) pancierz równomiernie względem prowadnic [27],
- s) po połączeniu wieszaków z rurą nawojową uruchomić siłownik rolety za pomocą kabla montażowego w kierunku zwijania (w górę) w celu nawinięcia się pancerza na wał ponad rolki prowadzące [28], [29],



- t) wprowadzić listwę dolną pancerza do prowadnic jednocześnie uruchamiając siłownik rolety w kierunku rozwijania (w dół) w celu ustawienia dolnej pozycji krańcowej tak, aby pancierz rolety po całkowitym rozwinięciu został prawidłowo zablokowany w dolnej oraz górnej części [30], [31], [32],



- u) przykręcić pierścienie i wieszaki blokady do rury nawojowej, czynność tą należy wykonać z szczególną ostrożnością, tak aby wkrętami nie uszkodzić siłownika [33], [34], [35],



- v) ponownie uruchomić silnik rolety w kierunku zwijania (w górę) w celu ustawienia górnej pozycji krańcowej tak, aby listwa dolna panczerza rolety całkowicie pozostała w prowadnicach [36], [37], [38],



- w) rozłączyć kabel silownika od kabla montażowego wprowadzając go do puszkii połączeniowej istniejącej instalacji elektrycznej,
x) podłączyć silownik, urządzenia sterujące i zabezpieczające do instalacji elektrycznej wg załączonego schematu,
y) sprawdzić działanie silownika, urządzenia sterującego i zabezpieczającego [39], [40], [41],



- z) zamknąć skrzynkę wkręcając wkręty montażowe poprzez obudowę do boku skrzynki [42], [43], zamontować i sprawdzić działanie przekładni otwierania awaryjnego,



ż) po zamknięciu skrzynki niezwłocznie usunąć folie ochronne zabezpieczające profile [44], [45], [46],



ż) założyć zaślepki maskujące na skrzynce i w prowadnicach [47], [48], [49].





Centrala; Zakład w Bielsku-Białej

ul. Warszawska 153, 43-300 Bielsko-Biała, Polska
tel. +48 33 81 95 300, fax +48 33 82 20 512

Zakład w Opolu

ul. Gostawicka 3, 45-446 Opole, Polska
tel. +48 77 40 00 000, fax +48 77 40 00 006
e-mail: aluprof@aluprof.eu



PN-EN 13659